



KRIEGHOFF

BEDIENUNGSANLEITUNG K-80 & K-20

Handhabung und Pflege der Krieghoff K-80
und K-20 Bockdoppelflinte.





Sehr geehrter Kunde, vielen Dank für Ihr Vertrauen in die Firma Krieghoff.

Durch Familientraditionen werden Werte und Identität geschaffen. Seit 1886 stellt die Familie Krieghoff außergewöhnliche Schusswaffen her. Wir sind stolz auf diese Tradition, die sich seit Generationen bewährt hat.

Es ist die persönliche Erfahrung und der intensive Dialog mit Sportschützen und Jägern auf der ganzen Welt, der die dynamischen Innovationen und die laufenden Verbesserungen unserer erfolg-reichen Bockdoppelflinte antreibt.

Unsere Familiengeschichte ist eine Tradition voller Leistung, auf die wir stolz sind. Mit dem Erwerb einer unserer Waffen erleben auch Sie nun das Ergebnis unserer Traditionen und Werte. Wir wünschen Ihnen viel Freude damit.

Dieter Krieghoff

Phil Krieghoff

KRIEGHOFF K-80 UND K-20 BOCKDOPPELFLINTE

Bedienungs- und Wartungsanleitungen für die Krieghoff Bockdoppelflinten K-80 und K-20. Bei sachgemäßer Pflege und regelmäßiger Wartung kann Ihnen Ihre Krieghoff Waffe lebenslange Freude am Schießsport bereiten.

„K-80“ und „K-20“ sind eingetragene Handelsmarken der H. Krieghoff GmbH, Ulm.

ACHTUNG

Lesen Sie unbedingt vor dem Gebrauch jeglicher Schusswaffe alle Anweisungen aufmerksam durch. Lesen und befolgen Sie die auf Seite 6 beschriebenen Sicherheitsregeln. Halten Sie die Schusswaffe stets in eine sichere Richtung, in der Sie niemanden, auch nicht sich selbst, gefährden. Schrotschüsse sind bis auf eine Entfernung von ca. 400 m gefährlich. Generell kann die Reichweite von Schüssen bis zu 5 km betragen. Schießen Sie niemals auf harte Oberflächen oder ins Wasser, da Querschläger in unvorhersehbare Richtungen abgelenkt werden. Ihre Krieghoff ist mit einer mechanischen Sicherung ausgestattet. Informieren Sie sich über ihre Funktionsweise und verwenden Sie sie stets.

Richten Sie Schusswaffen niemals auf eine andere Person oder gegen sich selbst!

INHALT

Waffensicherheit.....	6	Verstellbare Schaftkappe	30
Zusammensetzen und Zerlegen	9	Ausbau, Reinigung und Einbau der Ejektoren	31
Abnehmen und Wiederanbringen des Schafts	11	Besondere Hinweise – K-80 Parcours.....	34
Verschluss	12	Wartung	35
Sicherung	13	Bezeichnung der Wechselchokes	38
Ändern der Treffpunktlage.....	15		
Verwendung von Stahlschrotmunition	19		
Wechselchokesysteme	20		
Laufumschaltung.....	22		
Verstellen der Abzugshebelposition	23		
Release-Abzüge.....	24		
Schaftoberfläche.....	26		
Verstellbarer Schaft Rücken	27		

WAFFENSICHERHEIT: SIE SIND FÜR DEN SICHEREN UMGANG MIT IHRER WAFFE VERANTWORTLICH! LESEN UND BEFOLGEN SIE FOLGENDE REGELN.

- Eine geladene Schusswaffe kann zu SCHWEREN VERLETZUNGEN oder zum TOD führen! Bei sachgemäßem Umgang entsprechend der Sicherheitsregeln ist die Waffe sicher.
- Jeder, der eine Schusswaffen verwendet, ist für die Unfallverhütung und Sicherheit selbst verantwortlich. SICHERHEIT HAT HÖCHSTE PRIORITÄT!
- Betrachten Sie die Waffe stets als geladen und schussbereit. BETRACHTEN SIE JEDE WAFFE ALS GELADEN!
- Richten Sie eine Schusswaffe niemals auf eine Person oder gegen sich selbst.
- Halten Sie eine Schusswaffe niemals an der Mündung fest. Stützen Sie die Mündung niemals auf Ihren Fuß.
- Bevor Sie eine Schusswaffe in die Hand nehmen und laden, müssen Sie unbedingt alle Funktionen der Waffe kennen. Lesen Sie diese Bedienungsanleitung genau durch.
- Kontrollieren Sie jeden Schuss. Achten Sie auf die Reichweite der verwendeten Munition. Diese kann bei Schrot mehrere hundert Meter und bei Büchsen geschossen mehrere Kilometer umfassen. Schießen Sie niemals auf harte Oberflächen oder ins Wasser, da Querschläger in unvorhersehbare Richtungen abgelenkt werden und zu Verletzungen oder zum Tod führen können.
- VERGEWISSERN SIE SICH, dass die Richtung, in die Sie schießen möchten, auch wirklich sicher ist. Wenn auch nur der geringste Zweifel besteht, dürfen Sie NICHT SCHIESSEN! Denken Sie immer an den großen Gefährdungsbereich, der von Geschossen ausgeht.
- Tragen Sie Ihre Waffe beim Wettkampfschießen aus Sicherheitsgründen stets geöffnet und schließen Sie die Waffe erst unmittelbar vor Schußabgabe. Lassen Sie die Waffe bei der Jagdausübung immer bis unmittelbar vor dem Schuss gesichert.

WAFFENSICHERHEIT

- Mechanische Sicherungen stellen zwar eine wichtige zusätzliche Sicherheitsfunktion dar, ersetzen jedoch nicht den sicheren Umgang mit der Waffe! Betrachten Sie eine Schusswaffe stets als geladen und schussbereit. Aufgrund der strikten Abläufe beim Wettkampfschießen ist es erlaubt und kann es von Vorteil sein, eine deaktivierte Sicherung zu verwenden. Während der Jagdausübung muss die Sicherung aktiviert sein.
- Sportflinten können je nach Typ einen Direktabzug oder einen Release-Abzug aufweisen, der entweder durch Ziehen oder Loslassen ausgelöst wird. Machen Sie sich vor dem Schießen grundsätzlich mit dem jeweiligen Abzugssystem der Schusswaffe vertraut. Lesen Sie die Bedienungsanleitung und führen Sie dann Trockenschießübungen aus, bis Sie vollständig mit der Funktionsweise der Schusswaffe vertraut sind.
- Verwenden Sie NIEMALS Munition, die beschädigt oder mangelhaft aussieht. Verwenden Sie GRUNDSÄTZLICH NUR Munition, die der Patronenlagerlänge und dem Kaliber der Waffe entspricht.
- Verwenden Sie nur fabrikgeladene Munition. Diese wird mit der modernsten und zuverlässigsten technischen Ausrüstung hergestellt. Für die Sicherheit einer Waffe ist die Qualität und Beschaffenheit von fabrikgeladener Munition von größter Bedeutung.
- Verwenden Sie NIEMALS wiedergeladene Munition! Das Schießen mit falsch wiedergeladener oder wiederaufbereiteter Munition kann zu Sachschäden, zu schweren Verletzungen oder zum Tod führen. Verwenden Sie zu Ihrem eigenen Schutz und zur Aufrechterhaltung Ihrer Garantie nur fabrikgeladene Munition.

WAFFENSICHERHEIT

- Halten Sie Ihre Schusswaffe frei von Schmutz. Verhindern Sie, dass Schmutz und Fremdkörper in das System oder in den Lauf gelangen. Vergewissern Sie sich vor dem Laden, dass der Lauf sauber und frei von Fremdkörpern ist. Wenn sich beim Schießen Rückstände (Schmutz, Schlamm, Schnee, Fett oder Reste von Reinigungsdochten, Geschossen oder Geschossmänteln) im Lauf befinden, kann der Lauf sich wölben oder aufreißen, was zu **SCHWEREN VERLETZUNGEN** oder zum **TOD** führen kann.

- Schusswaffen sind vor Korrosion zu schützen, da dies die sichere und ordnungsgemäße Funktion beeinträchtigen kann. Waffen müssen gründlich gereinigt werden und alle Metalloberflächen müssen vor allem während der Lagerung durch einen dünnen Ölfilm geschützt werden. Lagern Sie Schusswaffen offen und sorgen Sie für eine gute Belüftung.

- Tragen Sie beim Schießen **IMMER** Ohren- und Augenschutz.

- Schusswaffen dürfen **NIEMALS** unter dem Einfluss von Alkohol oder anderen bewusstseins- oder reaktionsverändernden Drogen verwendet werden.

- Bewahren Sie alle Schusswaffen nur **UNGELADEN** auf! Stellen Sie unbedingt sicher, dass das Patronenlager jeder Waffe leer ist.

- Bewahren Sie alle Schusswaffen gemäß geltender gesetzlicher Bestimmungen in einem zugelassenen Tresor auf, der für Unberechtigte unzugänglich ist.

ZUSAMMENSETZEN UND ZERLEGEN



1



2

ZUSAMMENSETZEN

Schmieren Sie die Waffe gemäß der Beschreibung auf Seite 35. Stellen Sie sicher, dass beide Ejektoren eingeschoben sind. Öffnen Sie den Verschlusshebel. Nehmen Sie die Läufe in die linke Hand (s. Abb. 1). Halten Sie die Basküle und den Schaft mit der rechten Hand am Pistolengriff und hängen Sie die Läufe in einem Winkel von 45° ein. Üben Sie dabei etwas Druck mit dem linken Handballen aus, um die Läufe auf die Achsen zu führen (s. Abb. 2). Setzen Sie die Laufausparungen mit einer Wippbewegung vollständig auf die Achsen. Drehen Sie die Läufe vorsichtig auf den Achsen, um sicherzustellen, dass sie fest sitzen und schließen Sie die Waffe vollständig.

Halten Sie den zusammengesetzten Lauf und das System in einer Hand und drücken Sie die Spannhebel nach oben, so dass sich deren Achse parallel zur Achse der Läufe befindet. Platzieren Sie den Vorderschaft mit der freien Hand so, dass er den unteren Lauf umschließt und schieben Sie ihn dann nach unten, damit die Spannhebel in den Schlitzen hinten am Metallstück des Vorderschafts einrasten. Dieser kann anschließend fest in die Verriegelungsstellung gegen die Läufe gedrückt werden. Stellen Sie sicher, dass die Verriegelung vollständig einrastet. Um Beschädigungen am Lauf zu vermeiden, stoßen Sie nicht mit den scharfen Kanten des Metallstücks im Vorderschaft gegen die Unterseite der Läufe oder gegen die Basküle.

ZUSAMMENSETZEN UND ZERLEGEN

ZERLEGEN

Zerlegen Sie die Waffe in umgekehrter Reihenfolge. Nehmen Sie den Vorderschaft ab. Öffnen Sie anschließend den Verschlusshebel und lösen Sie die Läufe durch vorsichtiges



3

Schwenken und Drehen, bis Sie sie aus den Achsen herausnehmen können. Versuchen Sie nicht, die Läufe mit einer einzigen Bewegung aufzuhebeln, denn dadurch könnte das Finish des unteren Laufs oder der Basküle beschädigt werden.



4



5

ABNEHMEN UND WIEDERANBRINGEN DES SCHAFTS

ABNEHMEN DES SCHAFTS

Führen Sie den Schaftschlüssel über die Bohrung in der Schaftkappe zur Schaftschraube (s. Abb. 6). Lösen Sie die Schaftschraube um zwei bis drei Umdrehungen. Um die Basküle vom Schaft zu trennen, genügt ein leichter Schlag auf den Griff des Schaftschlüssels. Damit der Schaft komplett abgenommen werden kann, lösen Sie nun die Schaftschraube vollständig. Ziehen Sie den Schaft nach hinten ab. Bewegen Sie den Schaft zum Lösen und Abnehmen nicht auf und ab, um die Anlageflächen des Schafts zur Basküle nicht zu beschädigen.

WIEDERANBRINGEN DES SCHAFTS

Führen Sie den Schaftschlüssel durch die kleine Öffnung in der Schaftkappe in den Schaft ein und drücken Sie ihn fest in die Schaftschraube. Verwenden Sie etwas Waffenfett oder Öl damit die Schaftkappe an der Bohrung nicht ausreißt. Schieben Sie den Schaft gerade von hinten auf die Basküle und dann vorsichtig an die Anlageflächen. Drücken Sie beide Teile kräftig zusammen. Achten Sie hierbei ebenfalls darauf, den Schaft nicht mit Gewalt auf die Basküle zu treiben und ihn nicht auf und ab zu bewegen, um die Anlageflächen nicht zu beschädigen. Setzen Sie die Schaftschraube am Gewinde an und ziehen Sie sie mit dem Schaftschlüssel fest, aber nicht übermäßig stark an.



6



7

VERSCHLUSS

Das Herz des Verschlusses ist die Verschlussplatte, welche beim Schließen der Waffe nach vorne gleitet und den Lauf an den Verriegelungsflächen fest mit der Basküle verbindet. Auch nach vielen tausend Schüssen wird der Verschleiß an den Verriegelungsflächen des Laufs durch die automatische Nachstellung der Verschlussplatte ausgeglichen, so dass diese den Lauf so festhält wie im Neuzustand.

Bei einer neuen Waffe ist der Verschlusshebel von der Mittelachse der Waffe aus, leicht nach rechts positioniert. Während des Waffengebrauchs über viele hunderttausend Schüsse, bewegt sich der Verschlusshebel durch den normalen Verschleiß nach links und die kleine Spalte zwischen der Verschlussplatte und

den flachen Nasen des Laufs verkleinert sich langsam, bis sie ganz geschlossen ist. Zu diesem Zeitpunkt sollte der Verschluss erneuert werden, was Ihre Waffe verschlusstechnisch wieder in den Neuzustand versetzt.

Wenden Sie sich bezüglich weiterer Einzelheiten und Optionen an Ihr zugelassenes Krieghoff Kundendienstzentrum.



8

SICHERUNG

AKTIVIEREN DER SICHERUNG
Die Krieghoff K-80 und K-20 sind mit einer nicht automatischen Schiebesicherung mit einem zentral liegenden, runden Druckknopf ausgestattet. Die Sicherung wird aktiviert, indem



9

man den Druckknopf mit dem Daumen betätigt und zugleich den Sicherungsschieber nach hinten in Richtung des Schützen schiebt. Die Waffe ist jetzt gesichert. Die Waffe wird entsichert und ist dann feuerbereit, indem man den Druckknopf

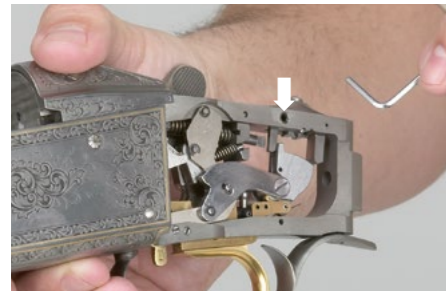
betätigt und den Sicherungsschieber nach vorne in Richtung Laufmündung schiebt. Bei gesicherter Waffe ist genau oberhalb des Sicherungsschalters der Buchstabe „S“ lesbar („S“=sicher). Bei entsicherter und feuerbereiter Waffe ist der Buchstabe „S“ verdeckt.

SICHERUNG

DEAKTIVIEREN DER SICHERUNG

Hinweis:

Deaktivieren Sie die Sicherung nur für das Wurftaubenschießen unter kontrollierten Bedingungen! Verwenden Sie die Waffe ansonsten stets mit aktivierter Sicherung.



10

Die Sicherungen der K-80 und der K-20 können wahlweise in der entscherten Stellung verriegelt und so deaktiviert werden.

Der Zweck hiervon ist, beim Schießsport kein Ziel aufgrund einer versehentlich gesicherten Waffe zu verpassen.



11

Für die Deaktivierung der Sicherung nehmen Sie den Schaft ab und machen Sie die Schraube links von der Baskülen-Scheibe, in direkter Verlängerung der Sicherung, ausfindig. Diese Schraube ist in der Abbildung 10 und 11 auf Seite 14 veranschaulicht. Bei neueren Modellen ist dies eine Innensechskantschraube mit Schlüsselweite 2 mm.

Schieben Sie die Sicherung nach vorne und ziehen Sie die Schraube fest, um die Sicherung in der deaktivierten Stellung zu verriegeln. Wenn Sie die Sicherung wieder aktivieren möchten, lösen Sie die Schraube einfach etwas, bis sich die Sicherung wieder frei bewegen lässt.

ÄNDERN DER TREFFPUNKTLAGE

NUR FÜR DEN UNTEREN LAUF

Durch Wechseln des vorderen Distanzstückes kann die Treffpunktlage des unteren Laufs zu der des oberen Laufs nach oben oder unten verändert werden. Die Distanzstücke sind in unterschiedlichen Höhen verfügbar, die die Treffpunktlage des unteren Laufs ändern (s. Abb. 12).

Wenn Sie die Treffpunktlage des unteren Laufs nach oben verändern möchten, verwenden Sie ein Distanzstück, das eine niedrigere Nummerierung (niedrigeres Distanzstück) aufweist. Ein Distanzstück mit größerer Nummerierung (höheres Distanzstück) verschiebt die Treffpunktlage nach unten. Als Kennzeichnung ist jedes Distanzstück mit einer

kleinen Zahl versehen, die von der Mündung her zu sehen ist. Je kleiner diese Zahl ist, desto höher liegt die Treffpunktlage. Für die Wechselchoke-Läufe der K-80 sind acht verschiedene Distanzstücke erhältlich, für Festchoke-Läufe der K-80 neun Stück. Für die K-20 gibt es vier verschiedene Distanzstücke.

Zum Einbau eines anderen Distanzstückes wird zuerst der Haltestift ausgetrieben (Durchschlaggröße \varnothing 1,4 mm verwenden) und dann das Distanzstück nach vorne weggeschoben. Anschließend wird das neue Distanzstück aufgeschoben und der Haltestift wieder eingesetzt.



12

ÄNDERN DER TREFFPUNKTLAGE

UN SINGLE-LAUF

Nur für die K-80

Drehen Sie zunächst die beiden Feststellschrauben um eine Umdrehung gegen den Uhrzeigersinn. Beachten Sie, dass diese Schrauben einfach mit einer Münze auf- und zuge dreht werden können, so dass kein besonderes Werkzeug hierfür notwendig ist. Wird die Schiene nach unten verstellt, so erhöht sich die Treffpunktlage. Wird die Schiene vom Lauf nach oben verstellt, so senkt sich die Treffpunktlage. Jede Kerbe auf der Skala bedeutet eine Veränderung der Treffpunktlage von 5 cm auf einer Distanz von 35 m. Ziehen Sie nach Erreichen der korrekten Treffpunktlage die beiden Feststellschrauben wieder an.



13

Prüfen Sie von Zeit zu Zeit den Festsitz der beiden Feststellschrauben. Diese stellen sicher, dass die gewählte Einstellung dauerhaft erhalten bleibt.

ÄNDERN DER TREFFPUNKTLAGE

BESONDERE HINWEISE FÜR DIE K-80 TRAP SPECIAL UND DOPPELTRAP SPECIAL
Alle Läufe der K-80 Trap Special und Doppeltrap Special Ausführung verfügen über eine voll verstellbare Schiene, mit der man in Verbindung mit dem vorderen Laufdistanzstück

die Treffpunktlage beider Läufe individuell zueinander verstellen kann.
EINSTELLUNG DER TREFFPUNKTLAGE FÜR DEN OBEREN UND UNTEREN LAUF SOWIE DEN „UN SINGLE LAUF“



14



15

Werkseitig werden alle Läufe (einschließlich beider Läufe eines Laufbündels) vor der Auslieferung auf eine Deckung von ungefähr 70%/30% hoch voreingestellt. Jeder Lauf (einschließlich beider Läufe eines Laufbündels) kann sowohl durch Wechseln des Distanzstückes (siehe S. 15) als auch durch Erhöhen oder Absenken der Schiene individuell eingestellt werden. Der Einstellbereich reicht von einer relativ flachen Deckung 60%/40% bis praktisch 100% Hochschuß.

ERHÖHEN UND ABSENKEN DER SCHIENE
Lösen Sie die Feststellschraube am vorderen Ende der Schiene; dies gibt die gerändelte Einstellschraube am vorderen Teil der Schiene frei. Entfernen Sie die Feststellschraube mit dem

ÄNDERN DER TREFFPUNKTLAGE

mitgelieferten Sechskantschlüssel (1,5 mm). Die Einstellschraube lässt sich nun frei bewegen. Zum Erhöhen der Treffpunktlage drehen Sie die Rändelschraube im Uhrzeigersinn, so dass sie sich nach unten, in Richtung des „U“ (= „Up“), bewegt. Jede Kerbe auf der Schiene steht für eine Erhöhung bzw. Absenkung der Treffpunktlage von ca. 10%. Eine Kerbe unter der Standardmarkierung (70%/30%) würde die Treffpunktlage z. B. um 10% auf 80%/20% erhöhen. Bei einem Laufbündel gilt dies für beide Läufe gleichzeitig. Wenn die Schiene sich nach unten bewegt, so ändert sich die Treffpunktlage nach oben.



16

Nach dem Einstellen der Treffpunktlage setzen Sie die Feststellschraube wieder in ihr Gewinde am vorderen Ende der Schiene ein und ziehen sie mit dem Sechskantschlüssel wieder an.

BESONDERE HINWEISE FÜR DIE K-80 & K-20 PROSPORTER UND K-80 PROTRAP
Entfernen Sie mit Hilfe des mitgelieferten Sechskantschlüssel (1,3 mm) die Feststellschraube am Ende der Schiene (s. Abb. 16). Bei Verlust der Feststellschraube ist ein Ersatzteil vorhanden. Sobald die Schraube entfernt wurde, können Sie die Treffpunktlage erhöhen, indem Sie die Einstellschraube im Uhrzeigersinn drehen. Wenn sich die Schiene nach unten bewegt, so ändert sich die Treffpunktlage nach oben. Nachdem Sie die gewünschte Treffpunktlage eingestellt haben, setzen Sie die Feststellschraube mit Hilfe des Sechskantschlüssels wieder ein und ziehen diese fest.

VERWENDUNG VON STAHLSCHROTMUNITION

Wir empfehlen, nur stahlschrottaugliche Chokes für das Schießen von Stahlschrotpatronen zu verwenden. Stahlschrote können nicht stahlschrottaugliche Chokes beschädigen. Stahlschrottaugliche Chokes produzieren ein ausgezeichnetes Trefferbild mit Stahlschrotpatronen, da diese im Vergleich zu herkömmlicher Bleimunition ein dichteres Trefferbild aufweisen. Durch die geringere Dichte von Eisen sind bei gleichem Schrottdurchmesser und gleicher Ladung anzahlmäßig mehr Schrote in der Patrone enthalten, als im Vergleich zu Bleischrotpatronen. Es muss lediglich ein minimaler Verlust an Geschossenergie auf weite Entfernungen im Vergleich zu Bleimunition in Kauf genommen werden.

FÜR STAHLSCHROTBESCHOSSENE FLINTEN GILT GRUNDSÄTZLICH:
Bei Verwendung von Stahlschrotmunition mit einem Schrottdurchmesser ≥ 4 mm ist nur noch \leq Halbchoke (0,5 mm) zulässig.

WECHSELCHOKESYSTEME: ENTLADEN SIE DIE WAFFE VOR DEM AUSWECHSELN EINES CHOKES STETS! FEUERN SIE EINEN LAUF MIT WECHSELCHOKE NIEMALS OHNE EINGESCHRAUBTEN CHOKE-EINSATZ AB.

Chokes müssen regelmäßig gewartet und vor Schäden geschützt werden. Falls ein Choke nicht regelmäßig vom Lauf entfernt und gereinigt wird, so kann sich zwischen dem Wechselchoke und dem Lauf Korrosion durch Pulver und Rückstände bilden. Dies kann zur Folge haben, dass der Wechselchoke im Gewinde an der Laufmündung festsitzt und nicht mehr aus dem Lauf entfernt werden kann.

Wechselchokes sollten stets herausgedreht und gereinigt werden, wenn auch die Waffe gereinigt wird. Tragen Sie auf den Wechselchoke Laufreiniger auf und wischen Sie ihn sauber. Achten Sie dabei besonders darauf,

Fremdkörper und kleinste Partikel vom Gewinde sowie verkrustete Ablagerungen zu entfernen. Tragen Sie auch den Reiniger auf die Gewinde des Laufs selbst auf und wischen Sie es ab. Fetten Sie den Wechselchokeeinsatz am Gewinde und im Bereich des zylindrischen Passungssitzes leicht mit einem Waffenfett (z.B. Krieghoff GunGlide) ein und bringen Sie ihn wieder am Lauf an. Schrauben Sie den Wechselchoke per Hand ein. Sollten Sie dabei einen Widerstand spüren, so stellen Sie sicher, dass sowohl der Choke als auch der Lauf sauber, frei von Ablagerungen und unbeschädigt sind. Wenn ein Wechselchoke verbeult oder anderweitig beschädigt ist, dann könnte sein hinteres Ende an der Innenseite des

Laufs überstehen. Beim Abfeuern der Waffe würde die Schrotgarbe durch den beschädigten Choke gehemmt und der Lauf würde dabei komplett zerstört werden.



17

WECHSELCHOKESYSTEME

Gehen Sie immer sorgfältig mit den Wechselchokes um. Lagern Sie sie leicht eingeölt in ihrem Choke-Behälter. Untersuchen Sie sie sorgfältig auf Beschädigungen, falls sie fallen gelassen oder anderweitig beschädigt wurden.

Feuern Sie eine Waffe NIEMALS mit einem beschädigten Wechselchoke ab. Sollten Sie feststellen, dass ein Wechselchoke beschädigt ist, so entsorgen Sie ihn sofort. Schauen Sie nach jedem Wechsel oder Wiederanbringen eines Chokes gründlich in den Lauf hinein: Es muss auf jeden Fall sichergestellt werden, dass der Choke auf der Innenseite des Laufs nicht übersteht bzw. anderweitig blockiert. Am einfachsten überprüfen Sie den Sitz des Wechselchokes, indem Sie von

der Mündung her in den Lauf schauen. An der Kante, an der der Choke in den zylindrischen Teil des Laufs übergeht, muss eine kreisförmige Schattenkante erkennbar sein.



18

Durch die Nichtbeachtung dieser Vorsichtsmaßnahme könnte der Lauf schwer beschädigt und der Schütze sowie andere Personen in der Nähe könnten schwer verletzt werden. Zum Anbringen eines Wechselchokes schrauben Sie ihn von Hand ganz hinein und ziehen ihn vorsichtig mit dem Choke-Schlüssel an (s. Abb. 18). Beim Anschrauben sollten Sie niemals übermäßig Kraft aufwenden und den Choke mit dem Schlüssel auch nicht zu stark anziehen. Zur Auswahl des Wechselchokes finden Sie auf Seite 38 nähere Informationen.

LAUFUMSCHALTUNG

Der Abzug der K-80 und K-20 ist rein mechanisch, die Umschaltung auf den zweiten Lauf erfolgt ohne Einfluss des Rückstoßes. Die Bereitschaft für den zweiten Schuss wird so direkt beim Loslassen des Abzugs nach dem ersten Schuss hergestellt. Der Umschalthebel ist mit den Buchstaben „B“ (engl. bottom=unten) und „T“ (engl. top=oben) gekennzeichnet.

Wird der Umschalthebel nach links auf „B“ gestellt (s. Abb. 19), so schießt der untere Lauf zuerst. Wird der Umschalthebel nach rechts auf „T“ gestellt, schießt folglich der obere Lauf zuerst (s. Abb. 20). Falls Sie den Umschalthebel feststellen möchten, ziehen Sie die vordere Schraube im Abzug mit dem mitgelieferten 1.3 mm Innensechskantschlüssel an.

Hinweis:
Überdrehen Sie die Schraube nicht. Im Lieferzustand der Waffe ist die Feststellschraube für den Umschalthebel nicht angezogen.



19



20

VERSTELLEN DER ABZUGSHEBELPOSITION

Die hintere Schraube zur Positionierung des Abzugsblattes (B) muss stets angezogen sein. Diese verhindert, dass sich das Abzugsblatt beim Schießen verstellt.

Zum Verstellen der Abzugshebelposition lösen Sie beide Schrauben um etwa eine Umdrehung mit dem 1.3 mm Innensechskantschlüssel. Schieben Sie dann das Abzugsblatt in die gewünschte Position und ziehen Sie die Feststellschraube (B) für das Abzugsblatt wieder vorsichtig an.

Hinweis:
Zur Vermeidung von Beschädigungen ist es sehr wichtig, die beiden Feststellschrauben nicht zu überdrehen.



21

A: Schraube zum Feststellen der Laufumschaltung

B: Schraube zur Feststellung des Abzugsblattes

RELEASE-ABZÜGE

Nur für die K-80

Release-Abzüge sind besonders beim amerikanischen Trap-Schießen beliebt. Wie der Name schon sagt (engl. release=loslassen), wird eine so ausgestattete Waffe nicht durch Ziehen, sondern durch das Loslassen des Abzugsblattes abgefeuert. Der Gedanke dahinter ist, dass der Abzugsfinger eine gleichmäßige, fast mühelose Bewegung durchführt und einfach „loslässt“.

Zum Abfeuern einer Waffe mit Release-Abzug müssen Sie den Abzug erst vorspannen. Richten Sie sich mit der Waffe an der Schulter in Zielrichtung aus und ziehen Sie den Abzug bis zum Anschlag vollständig durch. Halten Sie den Abzug nun in dieser Stellung, bis Sie feuerbereit

sind. Warten Sie Ihr Ziel ab und lassen Sie den Abzug los, um die Waffe abzufeuern. Sollten Sie nach dem Vorspannen des Abzuges die Waffe doch nicht abfeuern wollen, so müssen Sie den Abzug wieder zurücksetzen.

Halten Sie den Abzug hierfür fest gedrückt und beachten Sie, dass die Waffe in eine sichere Richtung zeigt. Öffnen Sie die Waffe mit der anderen Hand wie sonst auch mit dem Verschlusshebel. Nach vollständigem Abkippen der Läufe (Waffe komplett geöffnet) ist der Release-Abzug wieder zurückgesetzt. Lassen Sie nun den Abzug wieder los. Zum Schießen schließen Sie die Waffe wieder und fahren Sie fort, wie zuvor beschrieben.

Es ist unbedingt notwendig, dass Sie den Release-Mechanismus gründlich verstehen und sich damit vertraut machen. Lösen Sie diesen Abzug mehrfach mit ungeladener Waffe unter Verwendung von Pufferpatronen aus, damit Sie sich vollständig daran gewöhnen, wie er sich anfühlt und betätigt wird.

RELEASE-ABZÜGE

FEUERN SIE NIEMALS EINE WAFFE MIT RELEASE-ABZUG AB, OHNE SICH DAVOR IM UNGELADENEN ZUSTAND MIT DIESEM SYSTEM UND DEM RÜCKSETZVORGANG VERTRAUT GEMACHT ZU HABEN.

FEUERN SIE NIEMALS EINE WAFFE AB, BEVOR SIE SICH MIT IHREM ABZUGSSYSTEM UND ALL IHREN BEDIEN- UND SICHERHEITSSYSTEMEN VERTRAUT GEMACHT HABEN.

Krieghoff K-80 Flinten können bereits werkseitig mit Release-Abzügen ausgestattet oder aber später nachgerüstet werden.

Release-Abzüge sind in zwei verschiedenen Konfigurationen erhältlich: als einfache und doppelte Funktion.

EINFACH-RELEASE-ABZUG

Bei Verwendung eines Einfach-Release-Abzuges wird der erste Schuss als Release-System vorgespannt und abgefeuert und der zweite über die normale Abzugsfunktion, also durch Ziehen des Abzuges.

DOPPEL-RELEASE-ABZUG

Bei Verwendung eines Doppel-Release-Abzuges wird auch der zweite Schuss vorgespannt und erst durch Loslassen des Abzuges abgefeuert.

SCHAFTOBERFLÄCHE

EPOXYLACK-FINISH

Die Schäfte der Krieghoff K-80 und K-20 werden standardgemäß mit einem speziellen Epoxylack behandelt, der das Holz vollkommen versiegelt, so dass es auch bei sehr nassen Witterungsverhältnissen nicht beschädigt wird. Falls Ihre Waffe dennoch einmal nass werden sollte, so sollten Sie den Schaft, den Vorderschaft, die Basküle und die Läufe sorgfältig abwischen und separat an der Luft trocknen lassen. Wenn die Metallteile vollständig trocken sind, ölen Sie sie leicht ein. Nachdem Schaft und Vorderschaft trocken sind, wird keine weitere Pflege benötigt.

ÖL-FINISH

Mit Handschäftungen ausgelieferte Krieghoff Flinten werden standardgemäß mit dem traditionellen europäischen Öl-Finish ausgestattet. Diese Schäfte sind NICHT vollständig wasserfest und bedürfen daher regelmäßiger Pflege. Im ersten Jahr der Benutzung sollten sie mehrmals nachbehandelt werden. Tragen Sie eine geringe Menge Schaftöl auf jede Seite des Schafts und Vorderschafts auf und verteilen Sie sie mit der Hand, bis sie gleichmäßig verteilt und in das Holz eingezogen ist. Dieser Vorgang sollte anschließend mindestens im jährlichem Rhythmus wiederholt werden. Es ist besonders wichtig, dass ölbehandelte Schäfte und Vorderschäfte gründlich an der Luft getrocknet und anschließend

leicht eingeölt werden, nachdem sie Regen oder starker Feuchtigkeit ausgesetzt wurden.

Hinweis:

Bei Maßschäften sowie bei bestimmten Modellvarianten kann das Schaffinish vom Standard abweichen.

VERSTELLBARER SCHAFTRÜCKEN

Der Schaft Rücken ist am Hinterschaft in Höhe und Seite einstellbar und kann in der Höhe um ca. 10 mm verstellt werden. Am Schaft Rücken kann auch ein seitlicher Versatz eingestellt werden. Die Höhe des Schaft Rückens wird durch zwei Einstellschrauben am Unterteil des Hinterschafts

fixiert, welche auf einer in den Schaft eingelassenen Platte aufsitzen.

Die Höheneinstellung wird durch die beiden Stützschrauben gewährleistet und nicht durch die Halteschrauben, die Schaft und

Schaftabdeckung zusammenhalten. Diese Konstruktion stellt sicher, dass die gewählte Einstellung sich während des Schießens nicht verändert.



22



23



24

VERSTELLBARER SCHAFRÜCKEN

HÖHENEINSTELLUNG

Zum Verstellen der Höhe führen Sie den kleinen 2.5 mm Inbusschlüssel, der bei verstellbaren Schäften mitgeliefert wird, vorsichtig in die Löcher auf der rechten Seite des Schafrückens ein und lösen die Halteschrauben durch Drehen gegen den Uhrzeigersinn um ungefähr zwei Umdrehungen.

Versuchen Sie nicht, die Halteschrauben ganz herauszudrehen, da diese sonst die Schaftoberfläche um die Bohrung für den Inbusschlüssel beschädigen würden. Die Bohrungen am Schafrücken sind nur so groß ausgeführt, damit der Inbusschlüssel hineinpasst.

Ziehen Sie den Schafrücken nach dem Lösen der Klemmschrauben gerade nach oben ab. Wenn Sie den Rücken beim Abziehen von hinten nach vorne bewegen, kann er sich auf den Stützen verkanten und das Abnehmen erschweren. Auf der Metallplatte, welche im Schafrücken montiert ist, befinden sich zwei Höheneinstellschrauben. Stellen Sie die Schrauben mit dem 2.5 mm Inbusschlüssel entsprechend ein. Dabei wird der Schafrücken durch Drehen gegen den Uhrzeigersinn (herausdrehen der Schraube) nach oben und im Uhrzeigersinn (Eindrehen der Schraube) nach unten verstellt. Beide Schrauben sollten sich beim Anbau der Abdeckung auf derselben Höhe befinden, wengleich die Konstruktion einen geringen Neigungswinkel zur Längsachse zulässt.

Tragen Sie ein wenig Öl auf die Führungsbolzen des verstellbaren Schafrückens auf, um den zukünftigen Ab- und Anbau zu erleichtern.

Zum Anbringen des Schafrückens richten Sie die Löcher in der Platte mit den Führungsbolzen am Schaft aus und schieben Sie ihn komplett auf die Bolzen, bis die Höheneinstellschrauben ganz auf der Metallplatte im Hinterschaft aufliegen. Achten Sie auch hierbei darauf, dass sich die Teile nicht verkanten.

VERSTELLBARER SCHAFRÜCKEN

Ziehen Sie anschließend die Klemmschrauben wieder gut an, um den Schafrücken zu fixieren.

Beachten Sie, dass die Höhenverstellungsschrauben, wie oben beschrieben, satt auf der Platte des Schafts aufsitzen, da sich ansonsten die Schafrückeneinstellung während des Schießens verstellen könnte.

EINSTELLEN DES SEITLICHEN VERSATZES (SCHRÄNKUNG)

Verfahren Sie zum Abnehmen des Schafrückens wie zuvor beschrieben. Die Führungsbolzen bei abgenommenem Schafrücken sind nun sichtbar. Lösen Sie die Feststellschraube am oberen Ende des Führungsbolzens mit dem 2.5 mm Inbusschlüssel und verschieben Sie ihn je nach gewünschtem Versatz auf die eine oder andere Seite. Beide Bolzen sollten etwa gleich weit verschoben werden, wengleich ein geringer Unterschied möglich ist. Beachten Sie die Millimeterskala – diese ermöglicht es, den Verstellgrad genau zu prüfen, beizubehalten und bei Bedarf erneut einzustellen.

Hinweis:

Der verstellbare Schafrücken ist nicht bei allen Modellen standardmäßig enthalten. Bei diesen Varianten ist der verstellbare Schafrücken optional erhältlich.

VERSTELLBARE SCHAFTKAPPE

VERSTELLBARE SCHAFTKAPPE

Als Zusatzoption bietet Ihnen die Krieghoff Schaftkappenverstellung die Möglichkeit, den Anlagepunkt der Kappe auf der Schulter in vier unterschiedliche Richtungen zu verstellen:

- Senkung (auf – ab)
- Schrägung (rechts – links)
- vertikaler Kappenwinkel (verdrehen)
- Pitch

Damit haben Sie die Möglichkeit, den Schaft in einem sehr hohen Maße individuell anzupassen.

SCHAFTLÄNGENVERSTELLUNG

In Kombination mit der verstellbaren Schaftkappe haben Sie die Möglichkeit den Schaft in seiner Länge zu verändern. Hierfür gibt es 6,5 mm breite Distanzplatten, die zwischen der Schaftkappenverstellung und dem Schaft angebracht werden können. Je nachdem, wieviel Platten gestapelt werden, kann der Schaft in 6,5 mm Abständen verlängert oder verkürzt werden. Eine ausführliche Beschreibung zu den Einstellmöglichkeiten der verstellbaren Schaftkappe und der Schaftlängenverstellung finden Sie in einer separaten Bedienungsanleitung unter: www.krieghoff.de/infoextra/downloadcenter



25

AUSBAU, REINIGUNG UND EINBAU DER EJEKTOREN

WICHTIG

Versichern Sie sich stets vor dem Reinigen, dass die Waffe im ungeladenen Zustand ist. Um die zuverlässige Funktion Ihrer Ejektoren sicherzustellen, reinigen Sie Ihre Waffe regelmäßig.

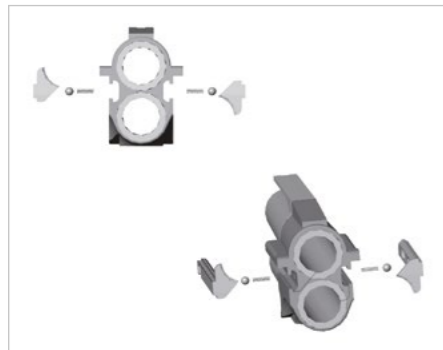
Die Ejektoren der K-80 und der K-20 können durch die brünierte Feststellschraube am Ejektor selbst, einfach vom Ejektor der neuen Ausführung unterschieden werden. Der Ejektor der neuen Ausführung verfügt über keine solche Schraube. Er wird durch die in der Abbildung 26 auf Seite 32 gezeigte Feder-Kugel-Baugruppe in Position gehalten. Die Feder drückt die Kugel in einen Sperrschlitz auf der Rückseite des Ejektors.

AUSBAU DER EJEKTOREN

Die Ejektoren sollten zum Reinigen von Zeit zu Zeit ausgebaut werden. Allerdings muss der Aus- und Einbau mit besonderer Sorgfalt stattfinden. Arbeiten Sie dabei stets auf einer mit einem Handtuch oder anderem weichen Material abgedeckten ebenen Fläche. Zum Ausbau der Ejektoren, drücken Sie beide vorsichtig zurück, bis Sie einen Widerstand spüren. Klopfen Sie dann sehr vorsichtig mit einem Kunststoff- oder Holzstempel auf den Ejektor, um die Rastung zu überwinden.

Unter dem Ejektor befindet sich eine federbelastete Rastkugel. Achten Sie darauf, dass diese beim Entfernen des Ejektors nicht verloren geht. Halten Sie den Lauf waagrecht mit dem zu entnehmenden Ejektor nach unten. Schieben Sie den Ejektor nach hinten heraus. Sobald der Kugel-Feder-Mechanismus aus dem Lauf austritt, springt die Kugel heraus und fällt auf die Arbeitsoberfläche. Entnehmen Sie den Ejektor und legen Sie die Kugel zur Seite. Entfernen Sie die Feder mit einer Pinzette.

AUSBAU, REINIGUNG UND EINBAU DER EJEKTOREN



26

REINIGUNG DER EJEKTOREN

Reinigen Sie den Ejektor und den Ejektorschlitze mit einem dünnflüssigen Waffenöl. Tragen Sie etwas vom Waffenöl auf den Ejektor auf und wischen Sie ihn anschließend wieder sauber. Entfernen Sie hartnäckigen Schmutz gegebenenfalls mit einer kleinen Reinigungsbürste. Sprühen Sie etwas Waffenöl in den Ejektorschlitze und wischen Sie ihn ebenfalls sauber. Falls der Schlitz sehr schmutzig sein sollte, können Sie ihn mit einer kleinen Bürste, einem Pfeifenreiniger oder einem Wattestäbchen säubern.

EINBAU DER EJEKTOREN

Setzen Sie die Feder in die Vertiefung und den Ejektor in den Ejektorschlitze. Vergewissern Sie sich, dass er auf der richtigen Seite ist. Wenn der Ejektor auf der richtigen Seite angebracht ist, dann öffnet sich die Aussparung an der vorderen Außenseite des Ejektors nach unten.

AUSBAU, REINIGUNG UND EINBAU DER EJEKTOREN

Drücken Sie den leicht eingeölte Ejektor ein, bis sein vorderes Ende bündig mit der Rastkugelbohrung ist. Tragen Sie einen kleinen Tropfen Öl auf die Feder auf und setzen Sie die Kugel auf die Feder. Drücken Sie die Kugel mit einem kleinen flachen Schraubendreher oder einem anderen geeigneten Hilfsmittel gegen die Feder und in die Bohrung hinein. Schieben Sie nun den Ejektor darüber, um die Bohrung teilweise zu verdecken und die Kugel zu halten. Legen Sie das Werkzeug zur Seite und schieben Sie den Ejektor vollständig ein.

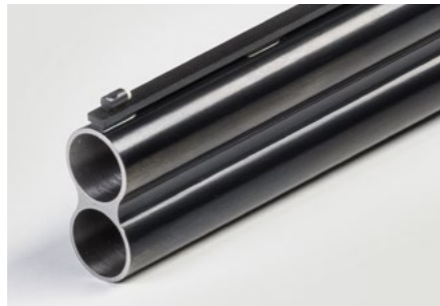
Der Ejektor ist wieder richtig eingebaut, wenn die Feder die Kugel in den Schlitz drückt und man ein deutliches Klicken hört. Schieben Sie den Ejektor vor und zurück, um den richtigen Sitz zu überprüfen, und wiederholen Sie denselben Vorgang für den zweiten Ejektor.

BESONDERE HINWEISE – K-80/K-20 PARCOURS

Die K-80/K-20 Modellausführung Parcours ist eine Flinte mit konventionell verlötetem Laufbündel, welche eine grundsätzliche Gewichtserparnis von ca. 300 g mit sich bringt. Durch das verlötete Laufbündel ist eine Einstellung der Treffpunktlage am Lauf selbst nicht möglich. Der Vorder- und Hinterschaft ist speziell auf die Bedürfnisse der Jagd und des Jagdparcoursschießens abgestimmt. Beide sind etwas schmaler gehalten als im Vergleich zu den klassischen Skeet- und Trapschäften.

Das Laufbündel ist standardmäßig mit Festchokes ausgestattet.

Grundsätzlich dürfen Flinten ohne stahlschrotgeprüfte Läufe nur mit Stahlschrotpatronen bis max. Schrottdurchmesser von 3,25 mm, beim Kaliber 12 und 3 mm beim Kaliber 20 unabhängig von der Choke-Größe, verwendet werden. Sollen



27

größere Stahlschrottdurchmesser zur Anwendung kommen ist ein Stahlschrotbeschluss („Lilie“-Kennzeichnung) erforderlich.

Der Einbau von mündungsbündigen Briley-Chokes ist grundsätzlich machbar, mit welchen ein vollwertiger Stahlschrotbeschluss möglich ist.

Für stahlschrotbeschossene Flinten gilt grundsätzlich:

Bei Verwendung von Stahlschrotmunition mit einem Schrottdurchmesser ≥ 4 mm ist nur noch \leq Halbchoke (0,5 mm) zulässig.

WARTUNG

Wie jedes andere feinmechanische Gerät muss auch eine Krieghoff K-80 oder K-20 regelmäßig gewartet werden, um eine zuverlässige und ordnungsgemäße Funktion über die gesamte Lebensdauer zu gewährleisten.

Beim Zusammenbau der Waffe tragen Sie eine kleine Menge hochwertiges Waffenfett, wie z. B. Krieghoff Gun Glide auf den Scharnieren auf. Verwenden Sie nur säure- und harzfreie Pflegemittel! Fetten Sie auch die folgenden Teile leicht ein: die flachen Stellen neben den Scharnieren, die Anlagefläche des Vorderschafts am Lauf (Haft), die schrägen Flächen des Laufs (dort, wo die Verschlussplatte verriegelt) und am großen Radius des Vorderschafts hin zum Scharnier der Basküle.

Unmittelbar nach dem Schießen und bevor die Waffe in ihren Transportkoffer gelegt wird, sind alle äußeren Metalloberflächen sowie auch die Laufbohrungen zu reinigen und leicht einzuölen.



28

WARTUNG



29

Die Läufe müssen nach dem Schießen umgehend gereinigt werden, um Bleiablagerungen und Pulverrückstände zu entfernen. Verwenden Sie handelsübliche Reinigungsmittel für die Waffenreinigung und folgen Sie den Herstelleranweisungen. Tränken Sie Reinigungsdochte mit dem Reiniger und ziehen Sie sie mit einem Reinigungsstab für Flinten durch den Lauf. Für sehr hartnäckige Ablagerungen verwenden Sie eine Reinigungsbürste aus Phosphorbronze. Ziehen Sie dann abwechselnd getränkte und trockene Dochte durch den Lauf, bis er sauber ist. Zum Schluss ziehen Sie einen leicht eingeölte Docht durch den Lauf, um diesen vor Korrosion zu

schützen. Falls Ihr Lauf mit Wechselchokes ausgestattet ist, reinigen Sie den Lauf zuerst mit eingebautem Choke. Danach drehen Sie die Chokes heraus und reinigen sie wie zuvor beschrieben.

Wenn Sie im Regen oder Schnee geschossen haben und die Waffe nass wurde, zerlegen Sie sie. Wischen Sie alle Teile trocken und lassen Sie sie trocknen, bevor Sie die Waffe leicht einölen.

WARTUNG

Nach dem Reinigen sollten die Schlagfedern entspannt werden. Dies verringert die Belastung des Federmechanismus. Hierfür sollten Pufferpatronen verwendet werden, um eine Beschädigung des Schlagbolzens zu vermeiden.

Stellen Sie sicher, dass alle Pass- und Kontaktflächen leicht eingefettet sind, insbesondere die Scharniere des Laufbündels und die daneben liegenden geraden Flächen sowie die Passflächen zwischen der Basküle und dem Metall des Vorderschafts. Achten Sie besonders darauf, diese Stellen frei von Verunreinigung zu halten.

REGELMÄSSIGE WARTUNG

Für aktive Wurfscheiben-Sportschützen empfehlen wir eine Krieghoff-Wartung nach etwa 15.000 bis 20.000 Schuss oder alle 2 bis 3 Jahre. So bleibt Ihre Krieghoff in Bestform und garantiert Ihnen gleichbleibenden Erfolg. Dabei wird die Waffe komplett zerlegt und gereinigt. Verschleißteile werden entsprechend getauscht, das komplette Schloss analog wie bei einer Neuwaffe eingestellt und die Mechanik neu geschmiert.



30

BEZEICHNUNGEN DER WECHSELCHOKES

DIE ANSCHRAUBBAREN CHOKE-SYSTEME SIND WIE FOLGT MARKIERT:

00	=	C	=	Zylinder	=	0.00 mm	(.000")
0	=	S	=	Skeet	=	0.13 mm	(.005")
1	=	IC	=	Viertel Choke	=	0.25 mm	(.010")
1+	=	LM	=	Modifizierter viertel Choke	=	0.38 mm	(.015")
2	=	M	=	Halb Choke	=	0.51 mm	(.020")
2+	=	LM	=	Modifizierter halb Choke	=	0.64 mm	(.025")
3	=	IM	=	Dreiviertel Choke	=	0.76 mm	(.030")
4	=	F	=	Voll	=	0.89 mm	(.035")
5	=	SF	=	Super-Voll	=	1.02 mm	(.040")

**NICHT VERWENDBAR MIT STAHLSCROTEN
GRÖßER, ODER GLEICH NUMMER 2 (4 mm)**





H. KRIEGHOFF GmbH

JAGD- UND SPORTWAFFEN
BOSCHSTRASSE 22
89079 ULM

krieghoff.de



KRIEGHOFF International inc.

PO BOX 549
7528 EASTON RD
OTTSVILLE, PA 18942

krieghoff.com